

Controladores de carga BlueSolar

www.victronenergy.com



BlueSolar 12/24-PWM

Tres modelos: 5A, 10A ó 20A a 12V ó 24V *

- Controlador PWM (modulación por ancho de pulsos) de bajo coste.
- Sensor de temperatura interno.
- Carga de las baterías de tres etapas (inicial, absorción y flotación).
- Protegido contra sobrecorriente.
- Protegido contra cortocircuitos.
- Protegido contra la conexión inversa de los paneles solares y/o de la batería.
- Desconexión de la salida de carga por baja tensión.
- Pantalla remota opcional (sólo para modelos de 20A).

BlueSolar 12/24-10



BlueSolar DUO 12/24-20

20A a 12V o 24V *

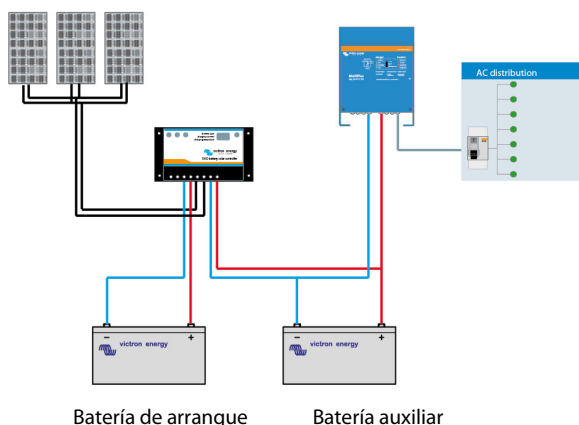
- Controlador PWM.
- Carga dos baterías distintas a la vez. Por ejemplo, la batería de arranque y la batería auxiliar de un barco o caravana.
- Ratio de corriente de carga programable (configuración de fábrica: igual corriente a ambas baterías).
- Ajustes de tensión de carga para tres tipos de batería (Gel, AGM e inundadas).
- Sensor de temperatura interna y sensor remoto de temperatura opcional.
- Protegido contra sobrecorriente.
- Protegido contra cortocircuitos.
- Protegido contra la conexión inversa de los paneles solares y/o de la batería.

BlueSolar DUO 12/24-20



Dos pantallas remotas:

- para BlueSolar 12/24-20
- para BlueSolar DUO 12/24-20

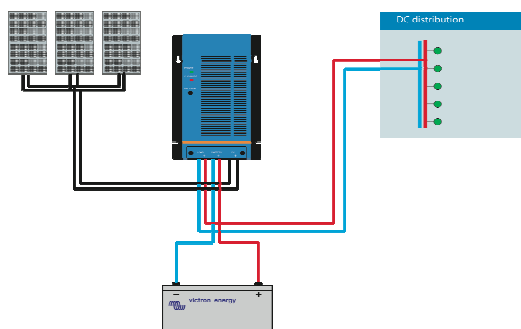


BlueSolar MPPT 12/24-40

40A a 12V o 24V *

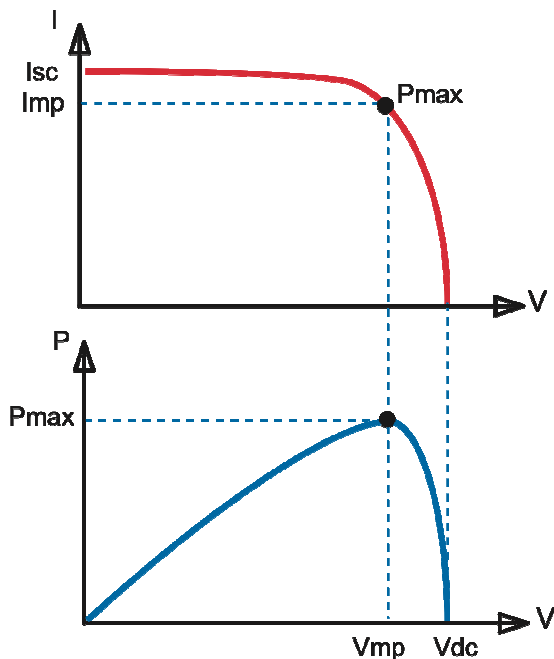
- Controlador por seguimiento del punto de máxima potencia (MPPT, por sus siglas en inglés). Incrementa la corriente de carga hasta en un 30%, comparado con un controlador PWM.
- Parámetros de tensión de carga para ocho tipos de batería, más dos parámetros de equalización.
- Sensor de temperatura remoto.
- Protegido contra sobrecorriente.
- Protegido contra cortocircuitos.
- Protegido contra la conexión inversa de los paneles solares y/o de la batería.
- Desconexión de la salida de carga por baja tensión.

BlueSolar MPPT 12/24-40



* Para 12V, utilice paneles solares de 36 celdas
Para 24V, utilice paneles solares de 72 celdas

BlueSolar	BlueSolar 12/24-5 BlueSolar 12/24-10 BlueSolar 12/24-20		BlueSolar DUO 12/24-20		BlueSolar MPPT 12/24-40	
	12V	24V	12V	24V	12V	24V
Tensión de la batería	AutoSelect de 12/24V (2)		AutoSelect de 12/24V (2)		AutoSelect de 12/24V (2)	
Corriente de carga nominal	5/10/20A		20A		40A	
Seguimiento MPPT	No		No		Sí	
Salida de la segunda batería	No		Sí		No	
Desconexión automática de la carga	Sí (carga máxima 10/10/20A)		n. d.		Sí (carga máxima 15A)	
Tensión solar máxima	28/55V (2)		28/55V (2)		28/55V (2)	
Autoconsumo	6mA		4mA		10mA	
Valores predeterminados						
Carga de absorción (1)	14,4V	28,8V	14,4V	28,8V	14,4V	28,8V
Carga de flotación (1)	13,7V	27,4V	13,7V	27,4V	13,7V	27,4V
Carga de ecualización	n. d.		n. d.		15,0V	30,0V
Desconexión de sobrecarga	n. d.		n. d.		14,8V	29,6V
Recuperación de sobrecarga	n. d.		n. d.		13,6V	27,2V
Desconexión de carga por baja tensión	11,1V	22,2V	n. d.		10,8V	21,6V
Reconexión de carga por baja tensión	12,6V	25,2V	n. d.		12,3V	24,6V
Carcasa y medio ambiente						
Sensor de temperatura de la batería	Sí Sensor interno		Sí Sensor interno Sensor remoto opcional		Sí Sensor remoto	
Compensación de temperatura	-30mV/°C	-60mV/°C	-30mV/°C	-60mV/°C	-30mV/°C	-60mV/°C
Temperatura de funcionamiento	-35°C a +55°C (carga completa)		-35°C a +55°C (carga completa)		0-40°C (carga completa) 40-60°C (en reducción)	
Refrigeración	Convección natural		Convección natural		Convección natural	
Humedad (sin condensación):	Max. 95%		Max. 95%		Max. 95%	
Clase de protección	IP20		IP20		IP20	
Tamaño de los terminales	6mm ² / AWG10		6mm ² / AWG10		8mm ² / AWG8	
Peso	160/160/180gr		180gr		1400gr	
Dimensiones (al x an x p)	70x133x34 mm 70x133x34 mm 76x153x37 mm		76x153x37 mm		202x66x140 mm	
Montaje	Montaje vertical de pared Sólo interiores		Montaje vertical de pared Sólo interiores		Montaje vertical de pared Sólo interiores	
Normativas						
Seguridad	EN60335-1					
EMC	EN61000-6-1, EN61000-6-3					
1) BlueSolar 12/24-20, DUO 12/24-20 y BlueSolar MPPT 12/24-40: Otras configuraciones posibles (ver manual) 2) Para 12V, utilice paneles solares de 36 celdas Para 24V, utilice paneles solares de 72 celdas						



Seguimiento del punto de potencia máxima

Curva superior:

Corriente de salida (I) de un panel solar como función de tensión de salida (V). El punto de máxima potencia (MPP) es el punto P_{max} de la curva en el que el producto de $I \times V$ alcanza su pico.

Curva inferior:

Potencia de salida $P = I \times V$ como función de tensión de salida. Al utilizar un controlador PWM (no un controlador MPPT) la tensión de salida del panel solar será casi igual a la tensión de la batería, e inferior a V_{mp} .