

Smart Energy Center



Seguridad activa

Protección contra arcos eléctricos
active con tecnología de IA



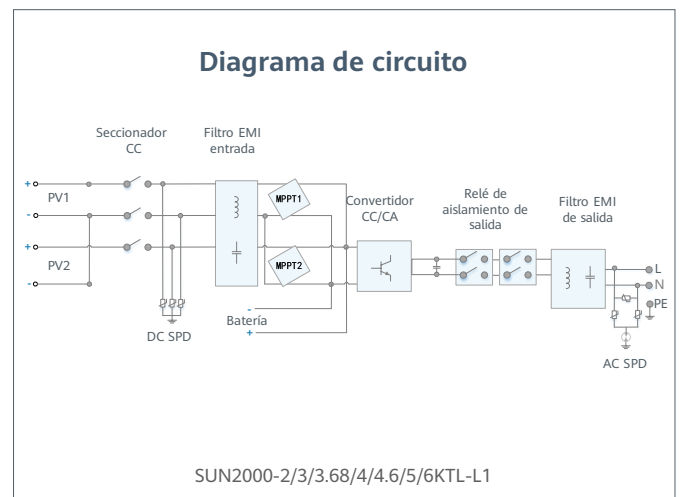
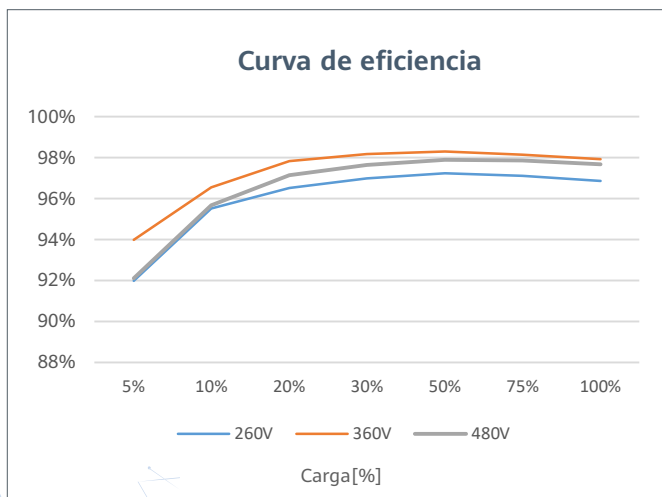
Mayor rendimiento

Hasta un 30 % más de
energía con optimizadores



2x POTENCIA de Batería

5kW de Salida en CA más
5kW de Carga en Baterías



SUN2000-2/3/3.68/4/4.6/5/6KTL-L1
Especificaciones técnicas

Especificaciones técnicas	SUN2000 -2KTL-L1	SUN2000 -3KTL-L1	SUN2000 -3.68KTL-L1	SUN2000 -4KTL-L1	SUN2000 -4.6KTL-L1	SUN2000 -5KTL-L1	SUN2000 -6KTL-L1 ¹
---------------------------	---------------------	---------------------	------------------------	---------------------	-----------------------	---------------------	----------------------------------

Eficiencia

Eficiencia Máxima	98.2 %	98.3 %	98.4 %	98.4 %	98.4 %	98.4 %	98.4 %
Eficiencia europea	96.7 %	97.3 %	97.3 %	97.5 %	97.7 %	97.8 %	97.8 %

Entrada (FV)

Entrada de CC máxima recomendada ²	3,000 Wp	4,500 Wp	5,520 Wp	6,000 Wp	6,900 Wp	7,500 Wp	9,000 Wp
Máx. tensión de entrada	600 V ³						
Tensión de arranque	100 V						
Rango de tensión de operación de MPPT	90 V – 560 V ³						
Tensión nominal de entrada	360 V						
Máx. intensidad por MPPT	12.5 A						
Máx. intensidad de cortocircuito por MPPT	18 A						
Cantidad de MPPTs	2						
Máx. número de entradas por MPPT	1						

Entrada (Batería CC)

Batería compatible	LG Chem RESU 7H_R / 10H_R						
Rango de tensión de operación	350 ~ 450 Vcc						
Max. corriente de operación	10 A @7H_R / 15 A @10H_R						
Potencia de carga máxima	3,500 W @7H_R / 5,000 W @10H_R						
Potencia máxima de descarga @ 7H_R	2,200 W	3,300 W	3,500 W	3,500 W	3,500 W	3,500 W	3,500 W
Potencia máxima de descarga @ 10H_R	2,200 W	3,300 W	3,680 W	4,400 W	4,600 W	5,000 W	5,000 W
Batería compatible	HUAWEI Smart ESS Battery 5kWh – 30kWh ¹						
Rango de tensión de operación	350 ~ 560 Vdc						
Max. corriente de operación	15 A						
Potencia de carga máxima	5,000 W ⁴						
Potencia máxima de descarga	2,200 W	3,300 W	3,680 W	4,400 W	4,600 W	5,000 W	5,000 W

Salida

Conexión a la red eléctrica	Monofásica						
Potencia de salida nominal	2,000 W	3,000 W	3,680 W	4,000 W	4,600 W	5,000 W ⁵	6,000 W
Máx. potencia aparente de CA	2,200 VA	3,300 VA	3,680 VA	4,400 VA	5,000 VA ⁶	5,500 VA ⁷	6,000 VA
Tensión nominal de Salida	220 Vac / 230 Vac / 240 Vac						
Frecuencia nominal de red de CA	50 Hz / 60 Hz						
Máx. intensidad de salida	10 A	15 A	16 A	20 A	23 A ⁸	25 A ⁸	27.3 A
Factor de potencia ajustable	0.8 leading ... 0.8 lagging						
Máx. distorsión armónica total	≤ 3 %						
Salida para SAI	Sí (a través de Backup Box-B0 ¹)						

Protección & Características

Protección anti-isla	Sí
Protección contra polaridad inversa de CC	Sí
Monitorización de aislamiento	Sí
Protección contra descargas atmosféricas CC	Sí, clase de protección TIPO II compatible según EN / IEC 61643-11
Protección contra descargas atmosféricas CA	Sí, clase de protección TIPO II compatible según EN / IEC 61643-11
Monitorización de la corriente residual	Sí
Protección contra sobreintensidad de CA	Sí
Protección contra cortocircuito de CA	Sí
Protección contra sobretensión de CA	Sí
Protección contra sobrecalentamiento	Sí
Protección de falla de arco	Sí
Carga inversa de la batería desde la red	Sí

Datos generales

Rango de temperatura de operación	-25 ~ +60 °C
Humedad relativa de operación	0 %RH ~ 100 %RH
Altitud de operación	0 ~ 4,000 m (disminución de la capacidad eléctrica a partir de los 2000 m)
Ventilación	Convección natural
Pantalla	Indicadores LED; WLAN integrado + aplicación FusionSolar
Comunicación	RS485, WLAN a través del módulo WLAN incorporado en el inversor Ethernet a través de Smart Dongle-WLAN-FE (Opcional); 4G / 3G / 2G a través de Smart Dongle-4G (Opcional)
Peso (incluido soporte de montaje)	12.0 kg
Dimensiones (incluido soporte de montaje)	365mm * 365mm * 156 mm
Grado de protección	IP65
Consumo de energía durante la noche	< 2,5 W

Compatibilidad con optimizadores

Optimizador compatible con MBUS CC	SUN2000-450W-P
------------------------------------	----------------

Cumplimiento de estándares (más opciones disponibles previa solicitud)

Seguridad	EN/IEC 62109-1, EN/IEC 62109-2
Estándares de conexión a red eléctrica	G98, G99, EN 50549-1, CEI 0-21, VDE-AR-N-4105, AS 4777.2, C10/11, ABNT, UTE C15-712, RD 1699, TOR D4, IEC61727, IEC62116

* 1 Disponible en Q3 del 2020.
 * 2 La potencia fotovoltaica de entrada máxima del inversor es de 10.000Wp cuando las cadenas largas se diseñen y conecten al completo de optimizadores de potencia SUN2000-450W-P.
 * 3 El límite máximo de tensión de entrada y de operación se reducirán a 495 V cuando el inversor se conecte y funcione con la batería LG.
 * 4 2.500W en las baterías HUAWEI ESS de 5kWh
 * 5 AS4777.2:4,991W. * 6. VDE-AR-N 4105:4,600VA / AS4777.2:4,999VA. *7. AS4777.2:4,999VA / C10/11:5,000VA. * 8. AS4777.2: 21.7A.